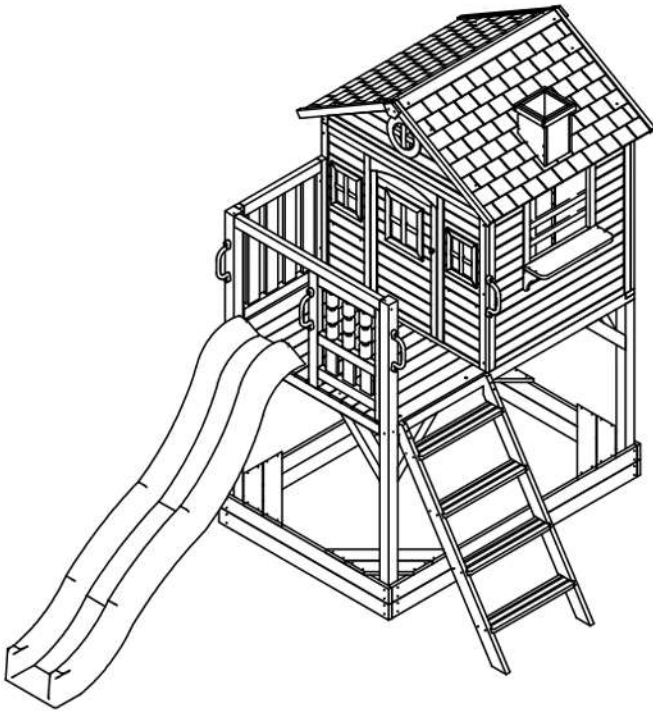
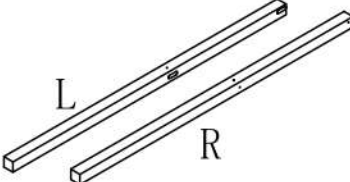

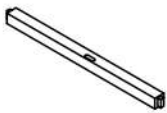


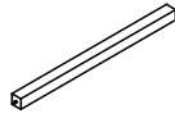
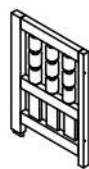

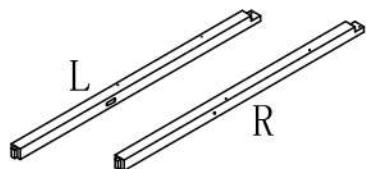

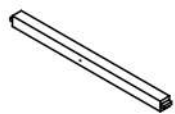




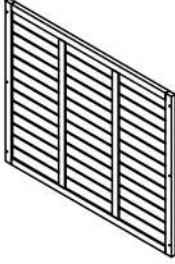


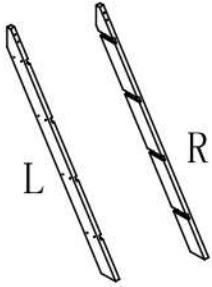
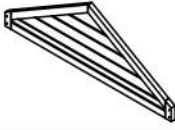



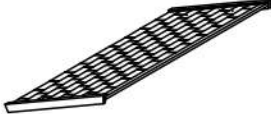

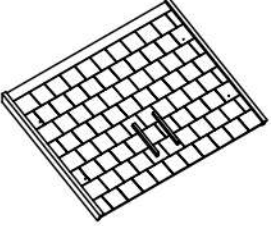
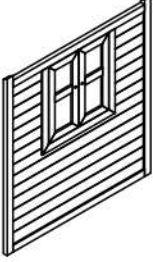

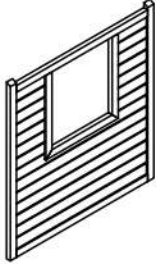












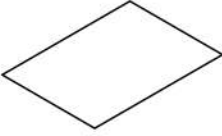


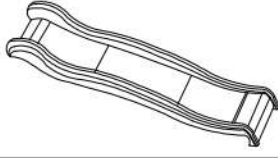

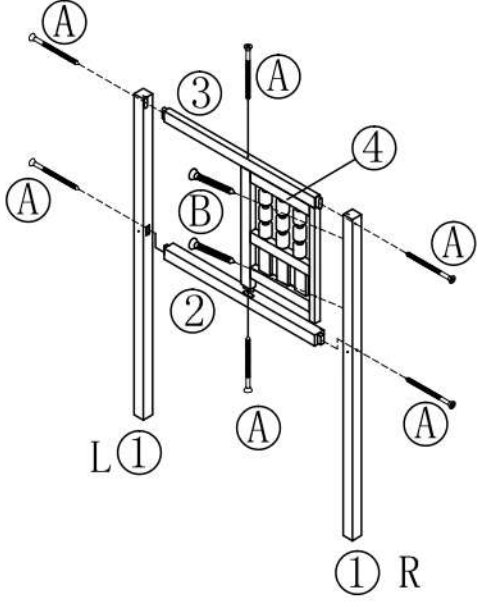

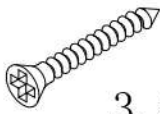




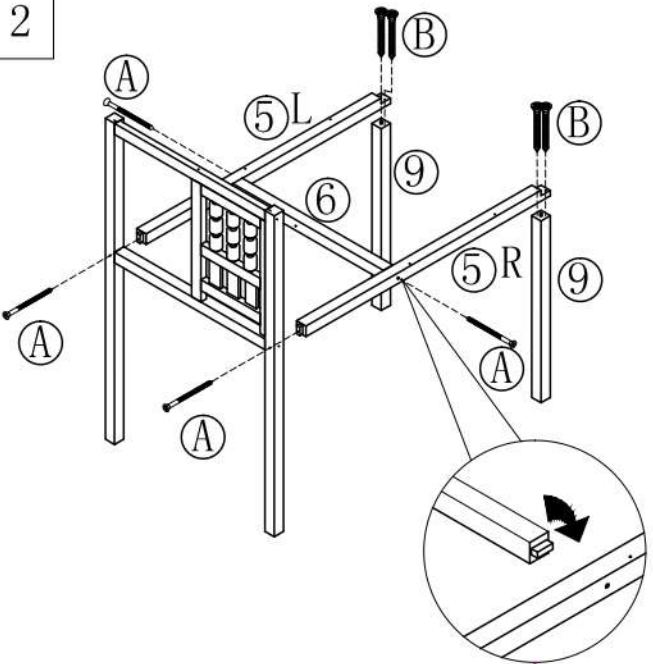




PORTIO



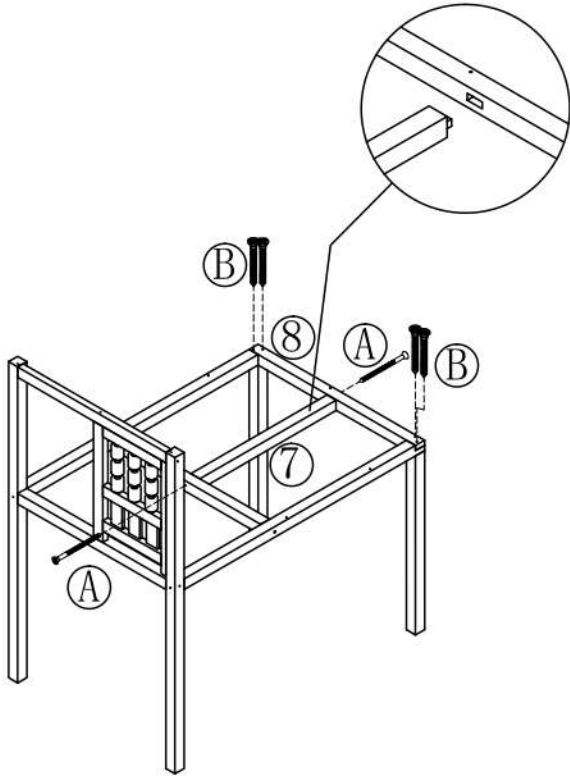
OPOZORILO:
 Izdelek mora biti dovolj dobro
 zasidran v podlago
 (odvisno od vrste podlage).
 Nevarnost prevrnitve,
 npr. zaradi močnega vetra.

1		2	7		1
2		1	8		1
3		1	9		2
4		1	10		4
5		2	11		4
6		1	12		4
			13		4
			14		8

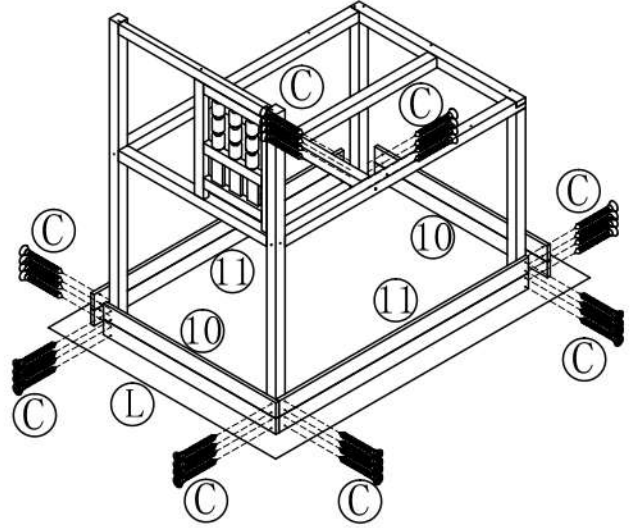
15		1	23		1
16		2	24		1
17		2	25		1
18		4	26		2
19		1	27		1
20		1	28		1
21		1	29		1
22		1	30		2
			31		2
			32		1
			33		1
			34		1
			35		2

36		2	K		2
37		1			
38		1	L		1
39		4			
40		2	M		1
41		1	1		
A	 5*70mm	17			
B	 3.5*60mm	50			
C	 3.5*45mm	88			
D	 3.5*35mm	46			
E	 3.5*30mm	8	2		
F	 3*30mm	50			
G	 6*35mm	10			
H	 4*40mm	3			
I		6			
J		4			

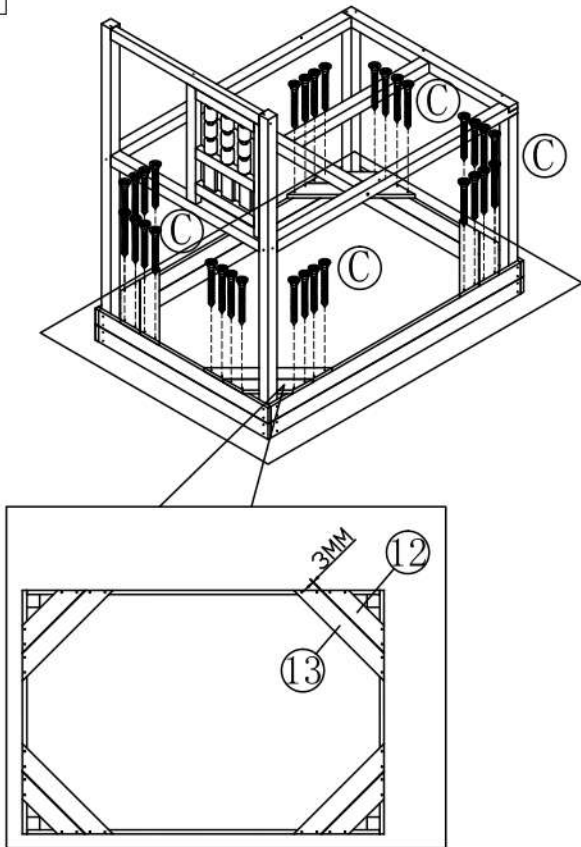
3



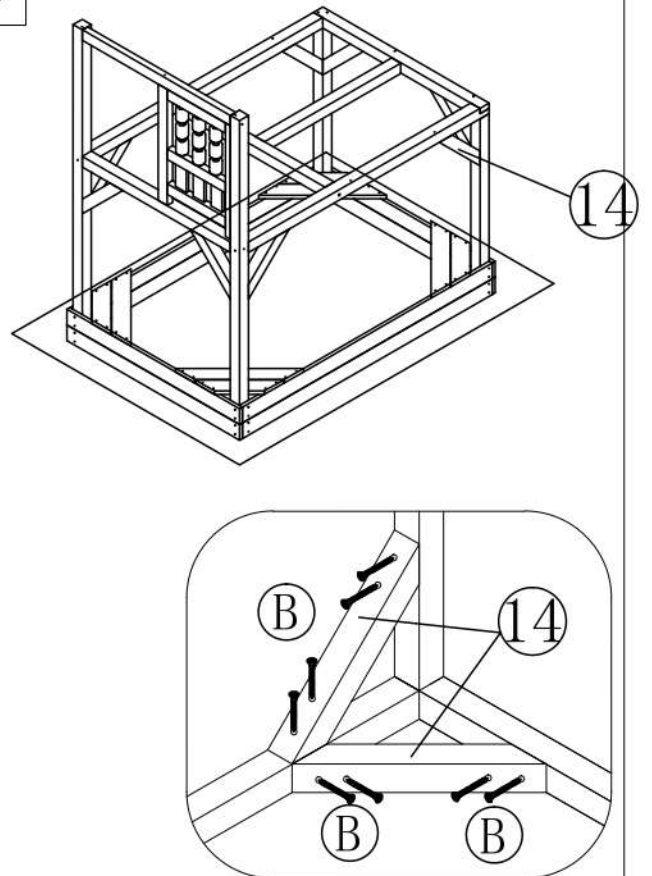
4



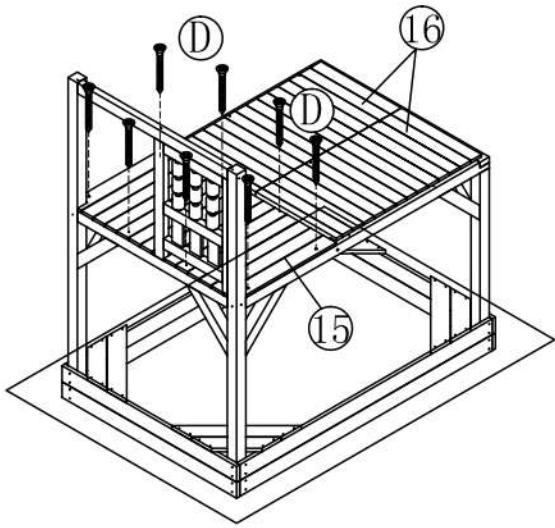
5



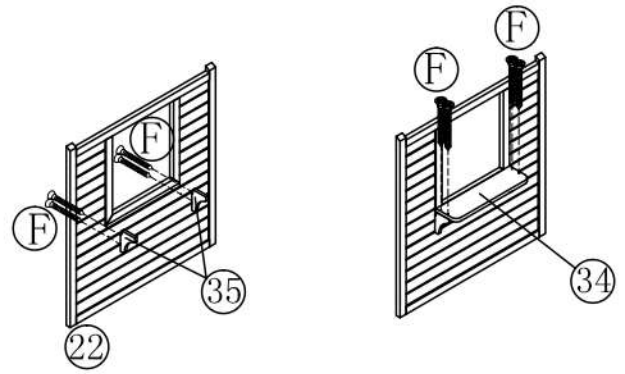
6



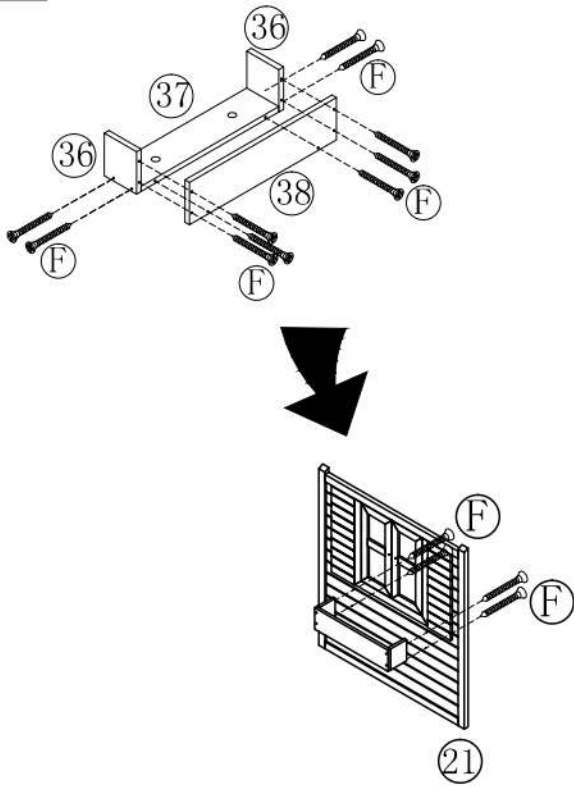
7



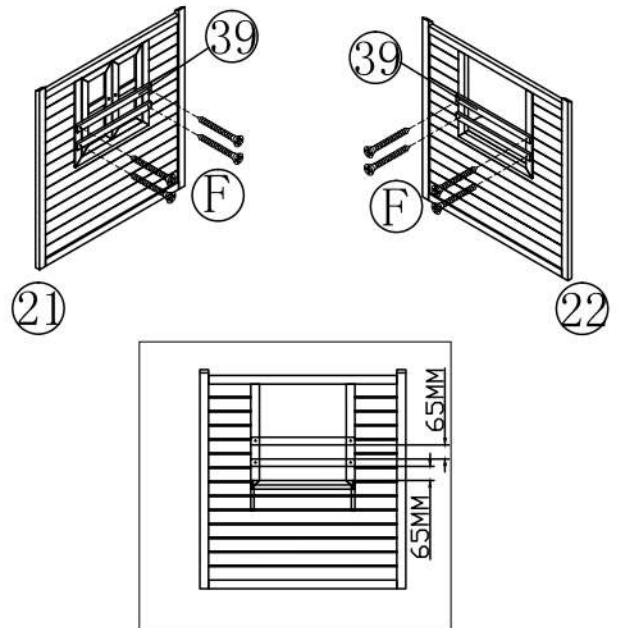
8



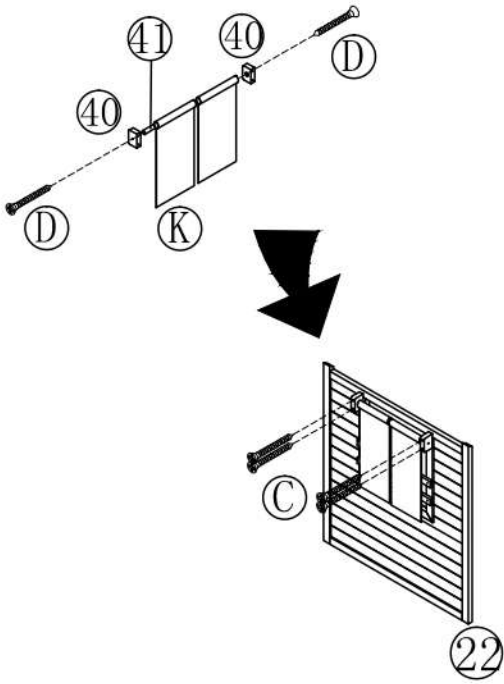
9



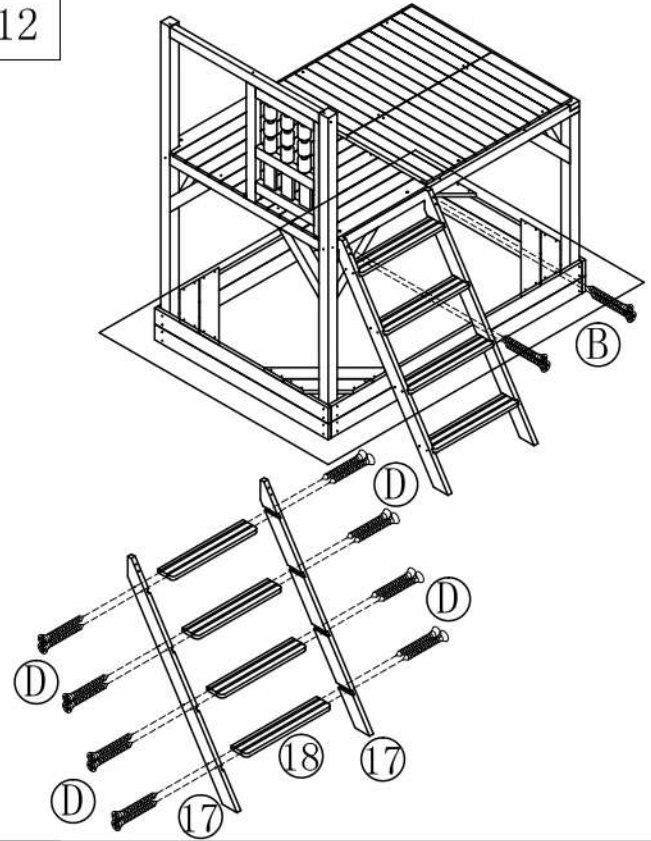
10



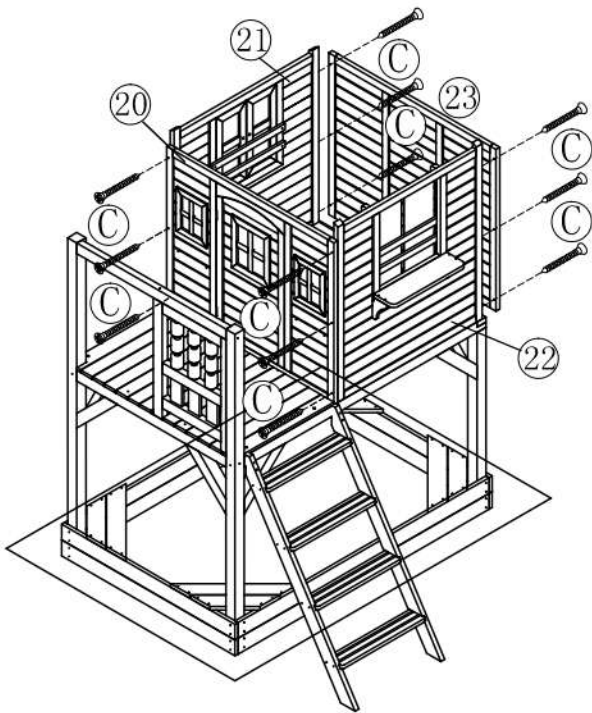
11



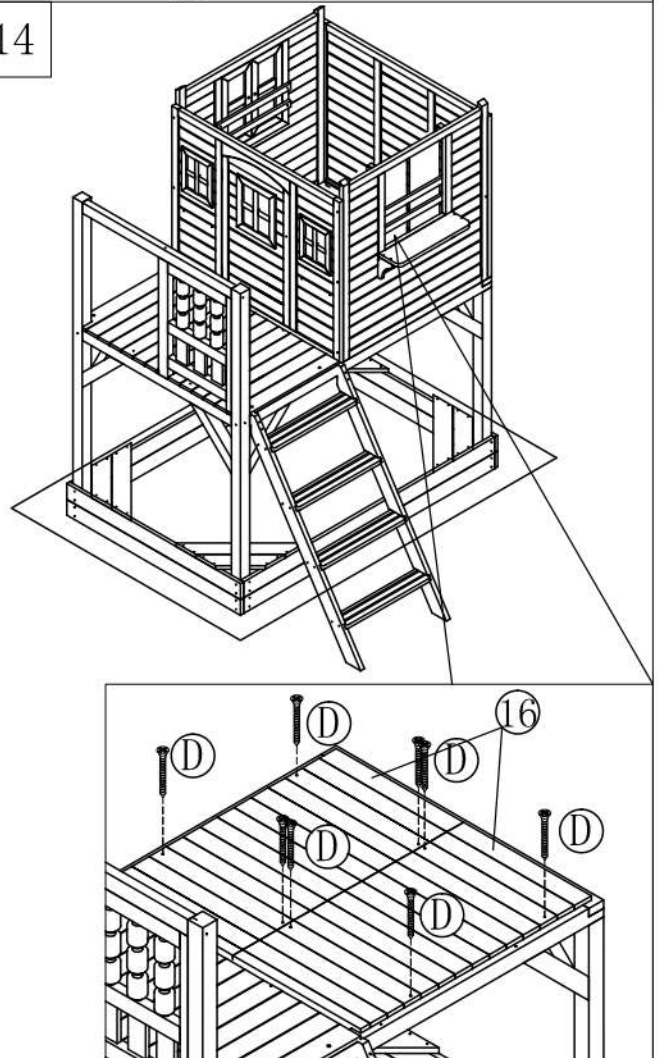
12



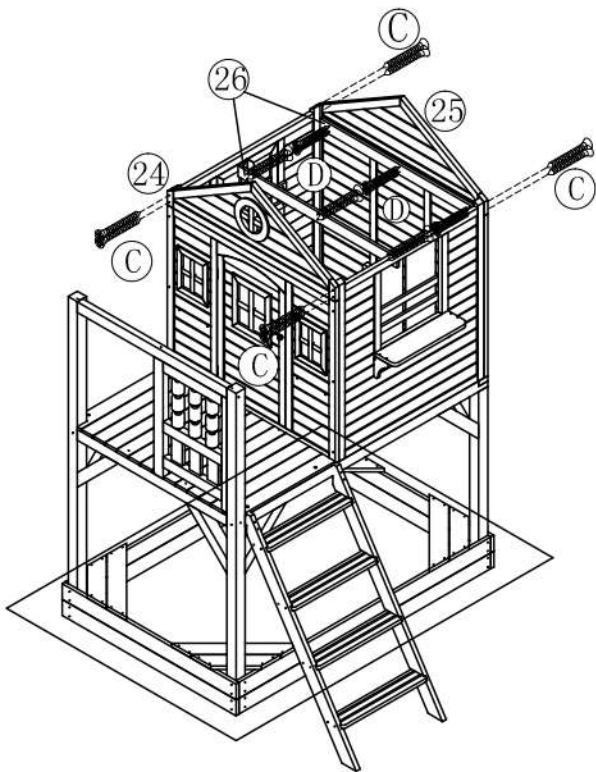
13



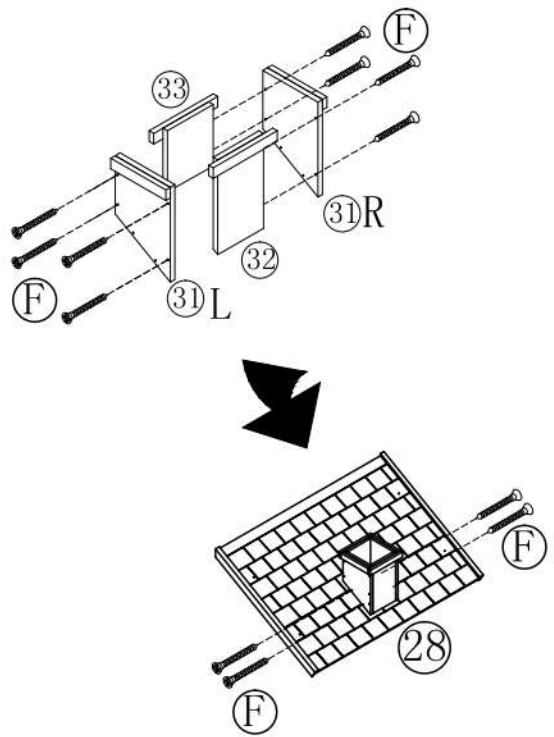
14



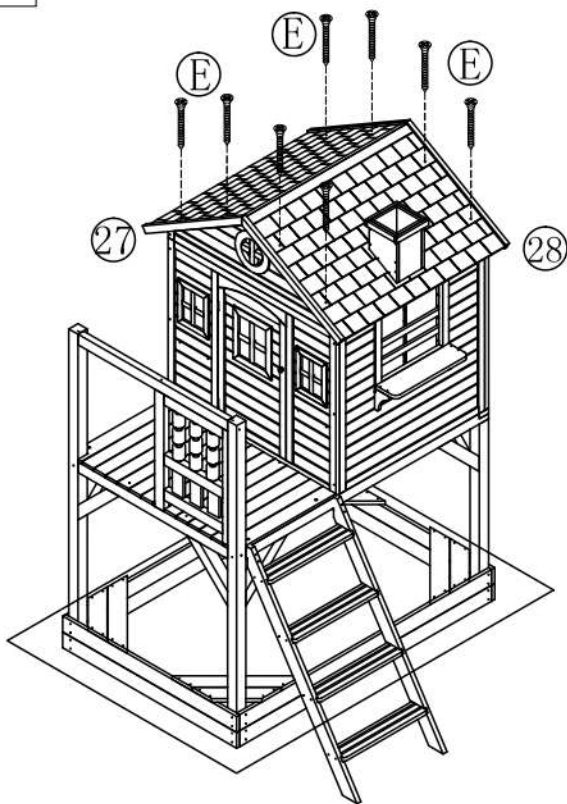
15



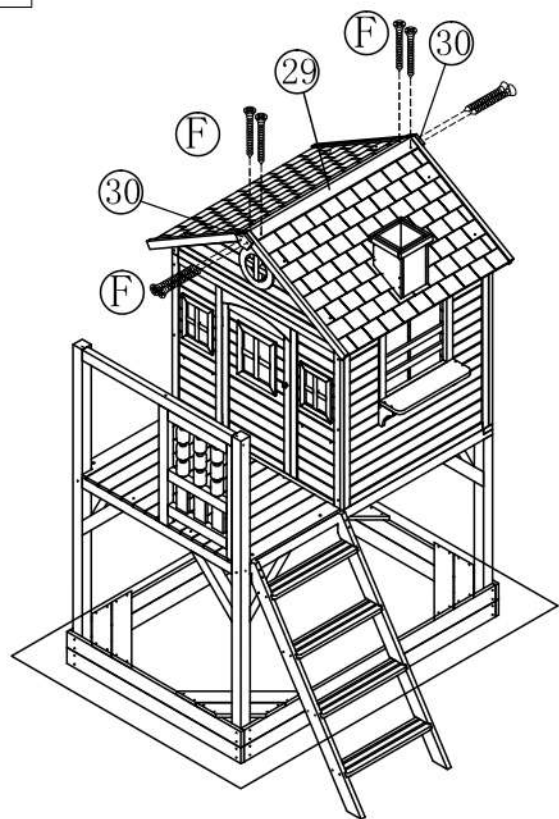
16



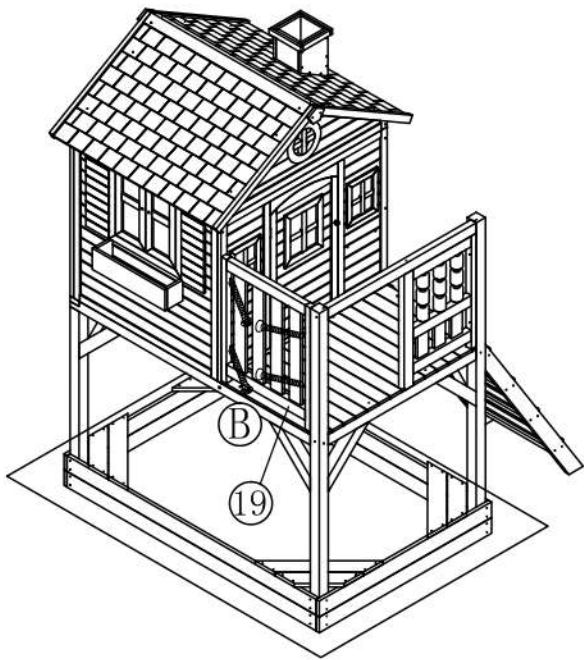
17



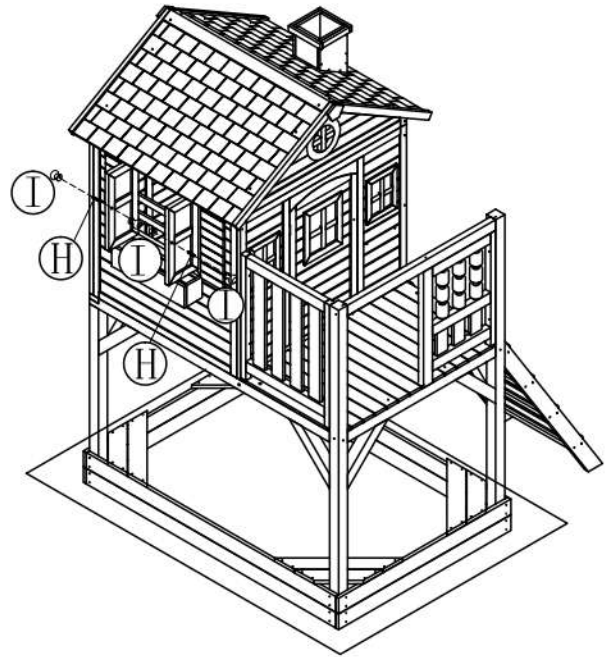
18



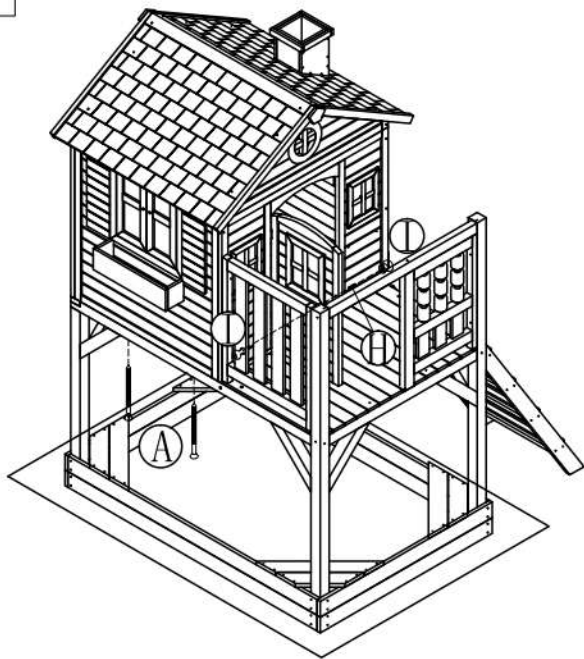
19



20



21



22

